

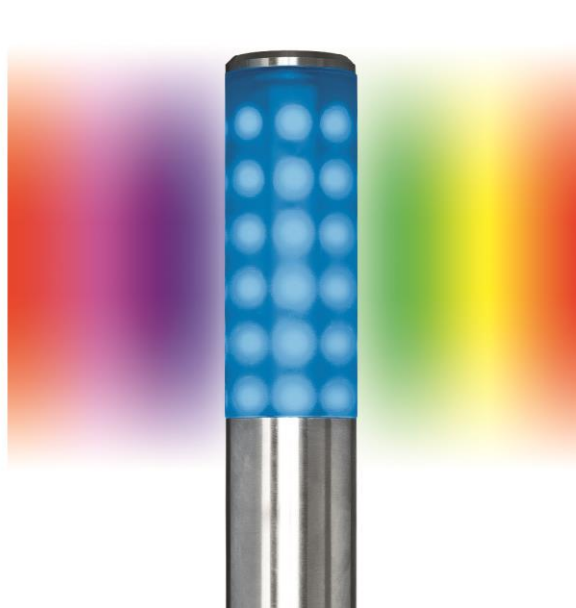


Elwitec GmbH
Automatisierung in Industrie
und Gewerbe

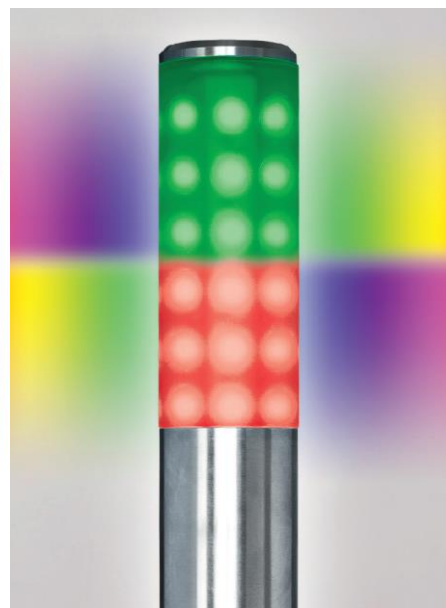
Betriebsanleitung

Signalleuchten

ESL256/ ESL256 2-Segment ESL257/ ESL257 2-Segment



ESL 256/ESL257 mit Summer



ESL 256 2 Segment /
ESL 257 2 Segment mit Summer



Besten Dank, dass Sie sich für unsere Signalleuchte ESL256/ ESL257 entschieden haben.

Wenn Sie Fragen haben betreffend unserem Produkt, kontaktieren Sie bitte Elwitec GmbH in der Schweiz.

Bitte lesen Sie diese Bedienungsanleitung vor der Installation und Inbetriebnahme komplett und bewahren Sie diese für späteres Nachlesen auf.

ELWITEC GmbH

Zürcherstrasse 51b, CH - 8620 Wetzikon

Telefon: +41(0) 44 933 60 40, Telefax: +41(0) 44 933 60 44,

E-Mail: info@elwitec.ch Homepage: www.elwitec.ch Shop: www.elwitec.ch/shop

1. Beschreibung und Funktion

Die Signalleuchte ESL256/ESL 257 ist dazu bestimmt, Signale visuell darzustellen und anzuzeigen. z.B.:

- Zyklusende einer Maschine
- Warnung bei Störungen
- Sicherheitshinweise
- Industrielle Automatisierung
- Allgemeiner Maschinenbau
- Sicherheitstechnik

Die Leuchte ist nach IP- Schutzart IP67 getestet worden. Ohne ESL257

Jeder andere Einsatz als für die ESL256 vorgesehen ist, führt zu Garantie- und Haftungsausschluss. Dies gilt auch für Umbauten und Veränderungen an der Signalleuchte.

2. Montage

Montage:

Vergewissern Sie sich, dass die Leuchte vom Stromkreis getrennt wurde, bevor Sie die Leuchte montieren.

Die Signalleuchte kann mit dem Montagebügel und vier Schrauben an der Wand oder an einer Fläche befestigt werden.

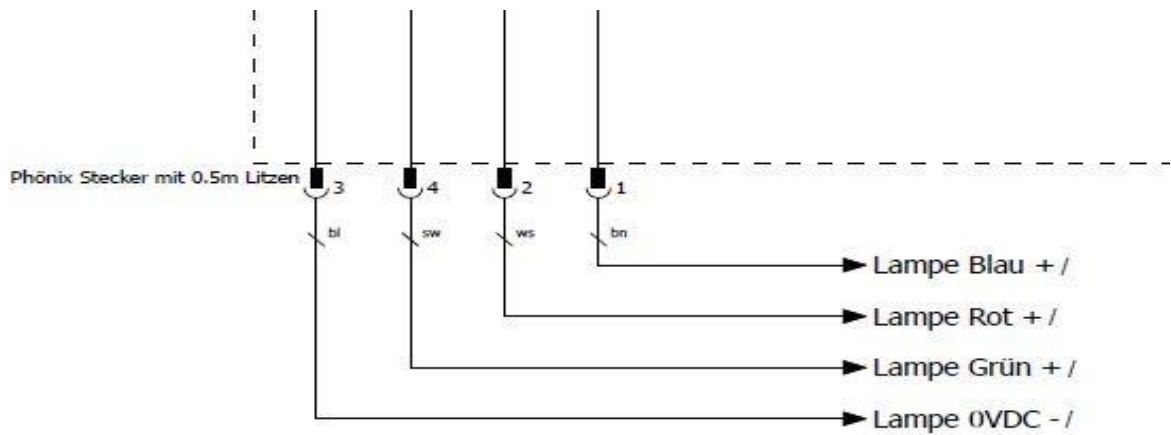
3. Model Varianten ESL 256/ESL257

- 1 Segment ESL 256
- 2 Segment ESL 256
- Lampen mit Print bis zu 256 Farben
- I/O Link fähige Lampe bis 256 Farben
- ESL257 mit Summer (1 Segment oder 2 Segment kein IP Schutz)

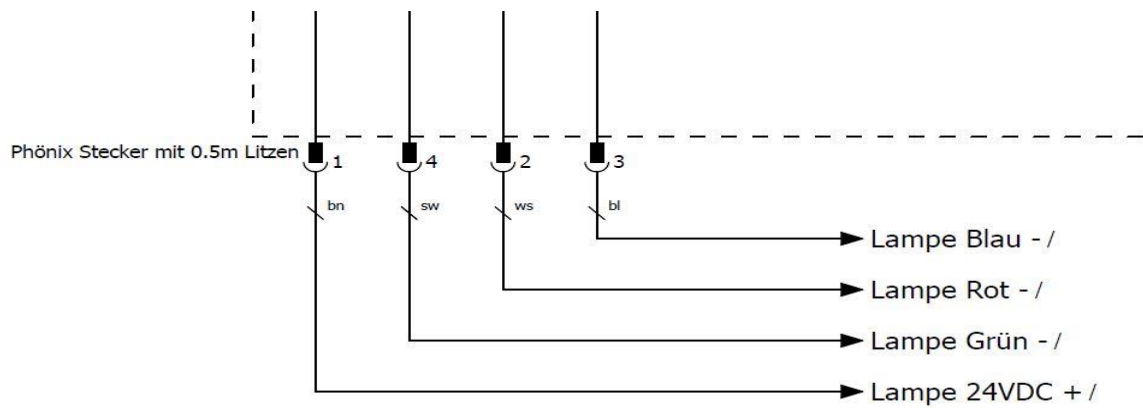
4. Inbetriebnahme

Schliessen Sie die Signalleuchte ESL256/ESL 257 gemäss nachfolgendem Elektroschema an.

Anschlusschema ESL256 PNP Version



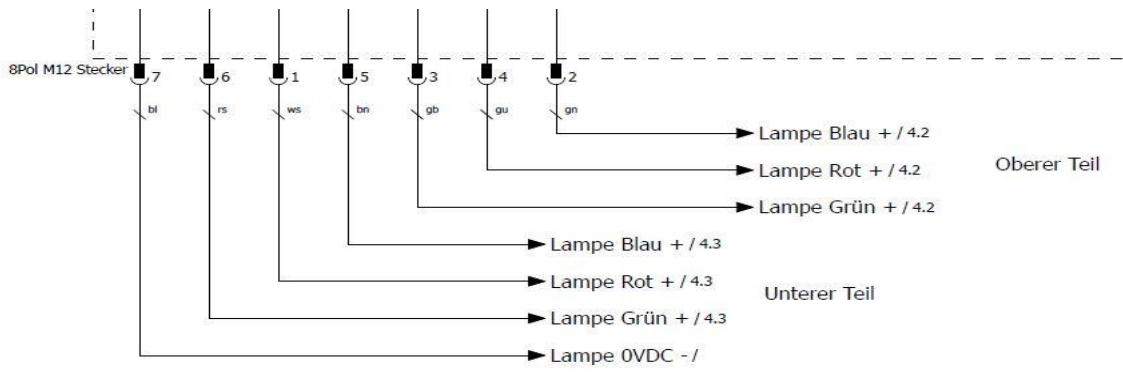
Anschlusschema ESL256 NPN Version



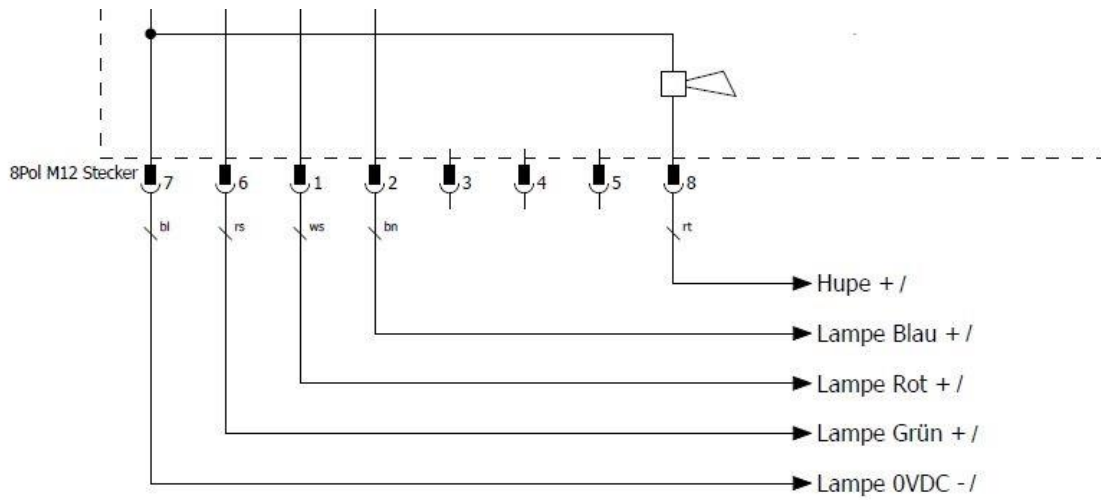
Bei der ESL 256 können mit 3 Eingänge pro Segment 7 Farben angezeigt werden.

Rot, Blau, Grün, Gelb, Violett, Hellblau, Weiss

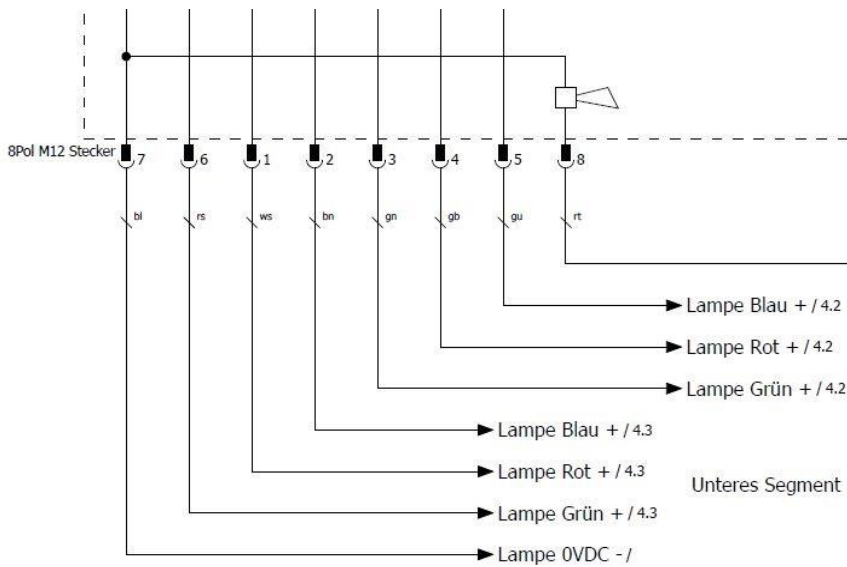
Anschlusschema 2Segment Version



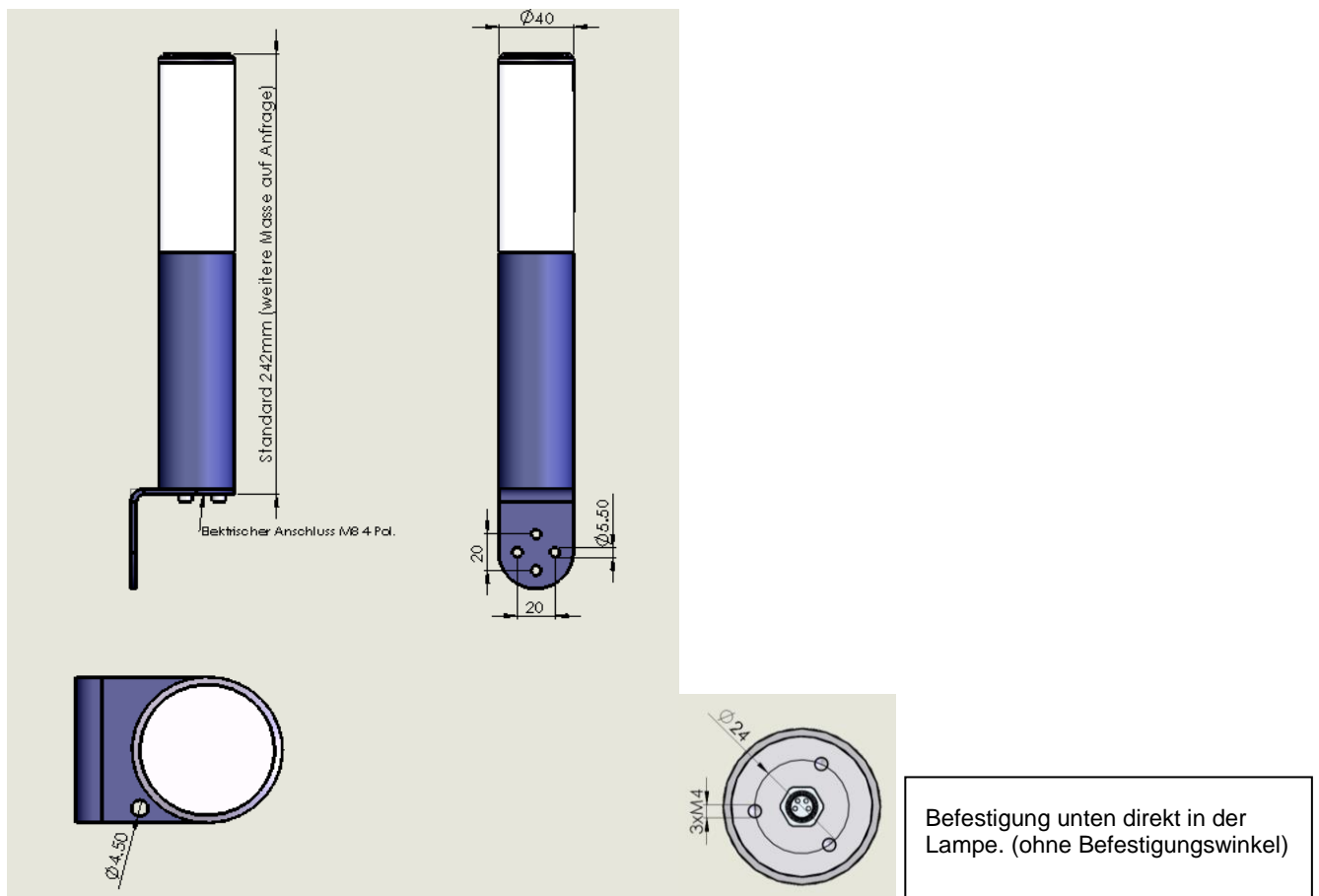
Anschlusschema ESL257 mit Summer



Anschlusschema ESL257-2Segment mit Summer



5. Modell mit Massen



6. Technische Daten

LED- Leuchte	36 LEDs, RGB
Farben	bis zu 256 verschiedene Farben
Arbeitstemperaturbereich.....	-10 Grad Celsius bis +45 Grad Celsius
Umgebungsluftfeuchte.....	0 -100 %
Spannungsversorgung.....	24 V DC
Watt	max.10W
Abmessungen (Durchmesser x Höhe).....	40 x 362 mm
Gewicht.....	ab 1.1 Kg
Höhe.....	variabel
IP Schutzart.....	IP67

7. Fehlerhinweise

Lässt sich die Leuchte nicht einschalten, so könnten die folgenden Ursachen aufgetreten sein:

- Kabel falsch oder nicht angeschlossen
- Kabelbruch
- Stecker defekt
- keine Spannung am Eingang

8. Sicherheits-, Einsatz- und Wartungshinweise

Die Leuchte ist gemäss EG-Produkterichtlinie nach neuestem Stand der Technik und den anerkannten sicherheitstechnischen Regeln gebaut.

Dennoch können bei seiner Verwendung Gefahren für Leib und Leben des Benutzers oder Dritter, bzw. Beeinträchtigungen an der Lampe oder an anderen Sachwerten entstehen.

Gefahr!



Die Signalleuchte ESL256 ist ausschliesslich zu benutzen um Signale visuell darzustellen. Gemäss ihrer bestimmungsgemässen Verwendung und in sicherheitstechnisch, einwandfreiem Zustand!

Die Betriebssicherheit der Leuchte ist nur bei bestimmungsgemäßer Verwendung gewährleistet!

Beim wegschrauben des Deckels erlischt die Garantie.

Verwenden Sie zur Reinigung keine lösemittelhaltigen Reinigungsmittel.

9. Farbvarianten mit der ESL mit 3 Eingängen

Rot	Grün	Blau	Farbe	Beschreibung
0	0	0		Aus
1	0	0		Rot
0	1	0		Grün
0	0	1		Blau
1	1	0		Gelb
1	0	1		Magenta
0	1	1		Cyan
1	1	1		Weiss

10. CE- Kennzeichnung

CE-Kennzeichnung

Kennzeichnet die Konformität mit gültigen
EU-Richtlinien

die das Produkt betreffen und
die eine CE-Kennzeichnung vorschreiben.



11. Entsorgung

Leuchte nicht im Hausmüll entsorgen! Elektronische
Geräte sind entsprechend der Richtlinie über Elektro-
Elektronik-Altgeräte über die örtlichen Sammel-
stellen für Elektronik zu entsorgen.





Elwitec GmbH

Automatisierung in Industrie und Gewerbe

PRODUKTE UND DIENSTLEISTUNGEN

Zürcherstrasse 51 b
CH-8620 Wetzikon
Tel. 044 933 60 40
Fax 044 933 60 44

info@elwitec.ch
www.elwitec.ch
www.elwitec.ch/shop



Sonder-Maschinenbau



Engineering



Lohnfertigung



Steuerungs-Technik



Software



SMC-Pneumatik



Service wird bei uns GROSS geschrieben

Wir finden eine Lösung: 044 933 60 40
elektronisch. wirtschaftlich. technisch.



Elwitec GmbH
Automatisierung in Industrie und Gewerbe

elwitec.ch/shop

ELWITEC-ONLINE-SHOP

Nutzen Sie unseren neuen Online-Shop um Ihre Bestellungen zu erledigen

- Für jeden neuen Online-Shop-Kunden den Sie werben, erhalten Sie auf der nächsten Rechnung eine Gutschrift von CHF 50.–
- 2% Online-Rabatt
- Ihre Anmeldung erledigen wir gerne für Sie

Zürcherstrasse 51b • CH-8620 Wetzikon • Tel. 044 933 60 40 • Fax 044 933 60 44 • info@elwitec.ch • www.elwitec.ch

DAS SIND IHRE VORTEILE

- Einfaches suchen der Produkte und schnelle Übersicht
- Verwalten der Standardprodukte bequem mit der Merkliste
- Erstellen einer maschinenbezogenen Stückliste
- Immer auf dem aktuellsten Stand
- Erster Online-Shop mit komplettem Pneumatiksortiment von SMC
- Direkter Link zu den originalen Produktkatalogen
- Bestellung auch ohne Anmeldung möglich
- Jederzeit Ihre persönliche Preisübersicht
- Weiterempfehlungen werden mit einem Gutschein für Ihren nächsten Einkauf belohnt